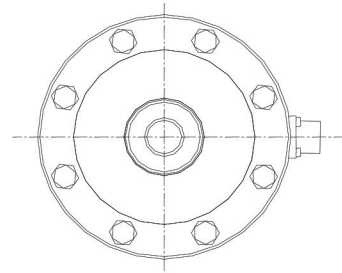
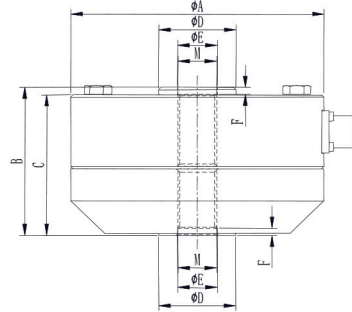


# Tension & Compression Force Sensors

## K161



### ◆ 安装尺寸/Mounting Dimension



### ◆ 特点与用途/Features & Applications

- 轮辐式传感器
  - 合金钢/不锈钢材料
  - 拉压双向
  - 用于试验机, 汽车衡, 料斗秤, 各种工业称重系统等
  - 可定制其它量程
  - 可作为计量用的测量标准源
- Pancake type load cell
  - Alloy steel / stainless steel
  - Tension and compression application
  - Mainly used for testing machine , truck scales,hopper scale and industrial measuring system
  - Capacity could be customized
  - Could be used for standard measuring source

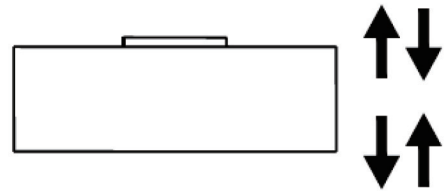
### ◆ 参数 Specifications 技术指标/Technique

参数	Specifications	技术指标/Technique
额定容量	Capacity	0.5,1,2,3,5,10, 20, 30, 50t
输出灵敏度	Sensitivity	2.0 ± 1% mV/V
零点输出	Zero balance	± 1% F.S.
非线性	Non-linearity	0.03%F.S.
滞后	Hysteresis	0.03%F.S.
重复性	Repeatability	0.02%F.S.
蠕变 (30min)	Creep(30min)	0.03%F.S.
温度灵敏度漂移	Temp.effect on output	0.002%F.S./10°C
零点温度漂移	Temp.effect on zero	0.002%F.S./10°C
输入电阻	Input impedance	780 ± 20 Ω
输出电阻	Output impedance	700 ± 10 Ω
绝缘电阻	Insulation	≥ 5000M Ω/100VDC
激励电压	Recommended excitation	5~15V
最大激励电压	Maximum excitation Voltage	20V
温度补偿范围	Compensated temp range	-10~40°C
工作温度范围	Operating temperature range	-10~70°C
安全载荷	Safe load limit	150%F.S.
破坏载荷	Breaking load	300%F.S.
电缆线尺寸	Cable size	φ 5 × 6000mm
防护等级	IP Class	IP67

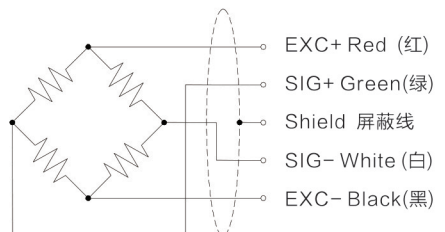
Cap ( t )	A	B	C	D
0.5,1,2,3,5	104.8	63.5	60.3	32
5	153.9	89	85	61.2
10	153.9	89	85	67.3
20,30	203.2	114.3	108	95.2
50	220	113.8	108	110

Cap ( t )	E	F	M
0.5,1,2,3,5	16.5	3	M16 × 2
5	34	3.5	M32 × 2
10	34	3.5	M32 × 2
20,30	43	3.5	M42 × 2
50	61	3	M60 × 2

### ◆ 受力方式/Load Direction



### ◆ 配线图/ Wiring Code



新产品

压向传感器

拉压向传感器

压电力传感器

多维力传感器

称重传感器

张力传感器

螺纹力

扭矩传感器

其它定制力传感器

称重模块

仪表模块放大器