

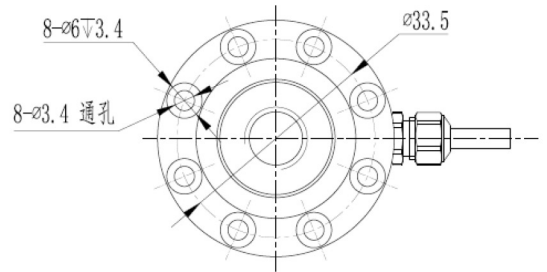
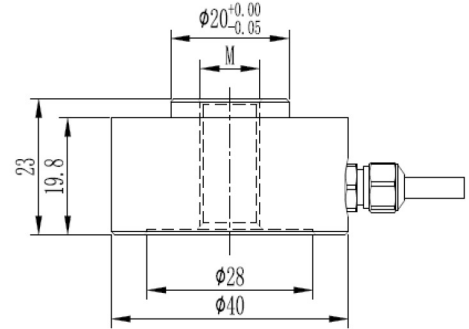
K248



◆ 特点与用途/Features & Applications

- 轮辐式传感器
 - 合金钢/不锈钢材料
 - 拉压双向
 - 汽车压装、各种材料试验机，自动化组装、3C产品测试、新能源产品组装、医疗检测、机器人领域，模具组装及其他工业测试、测量及控制系统
 - 动态响应频率高
 - 可定制其它量程
- Pancake type load cell
 - Alloy steel / stainless steel
 - Tension and compression application
 - Mainly used for testing machine , truck scales,hopper scale and industrial measuring system
 - Customize other capacity

◆ 安装尺寸/Mounting Dimension

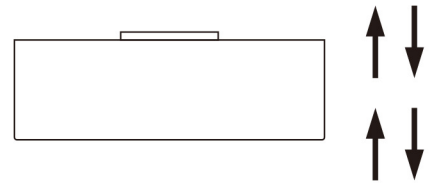


型号	M
R248	M10
R248B	M16 × 1.5

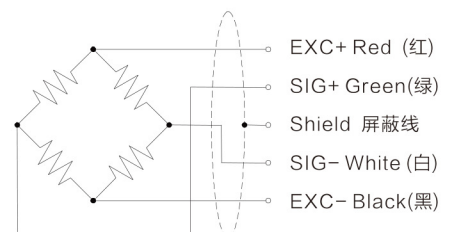
◆ 参数 Specifications 技术指标/Technique

额定容量	Capacity	100,200,1000,2000kg
输出灵敏度	Rated output	1.5 ± 20% mV/V
零点输出	Zero balance	± 3% F.S.
非线性	Non-linearity	0.25% F.S.
滞后	Hysteresis	0.25% F.S.
重复性	Repeatability	0.25% F.S.
蠕变 (30min)	Creep(30min)	0.25% F.S.
温度灵敏度漂移	Temp.effect on output	0.05% F.S./10℃
零点温度漂移	Temp.effect on zero	0.05% F.S./10℃
输入电阻	Input impedance	780 ± 20 Ω
输出电阻	Output impedance	700 ± 10 Ω
绝缘电阻	Insulation	≥ 5000 MΩ/100VDC
激励电压	Recommended excitation	5~15V
最大激励电压	Maximum excitation	20V
温度补偿范围	Compensated temp range	-10~60℃
工作温度范围	Operation temp range	-10~80℃
安全超载	Safe overload	150% F.S.
极限超载	Ultimate overload	200% F.S.
电缆线尺寸	Cable size	Φ3 × 4000mm
防护等级	IP Class	IP66

◆ 受力方式/Load Direction



◆ 配线图/ Wiring Code



新产品

压向传感器

拉压向传感器

压电力传感器

多维力传感器

称重传感器

张力传感器

螺纹力

扭矩传感器

其它定制力传感器

称重模块

仪表模块放大器