

k260

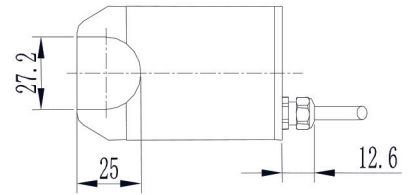
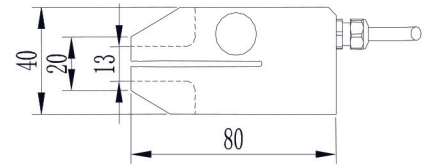
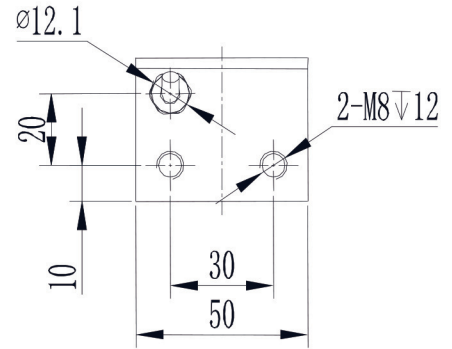


◆ 特点与用途/Features & Applications

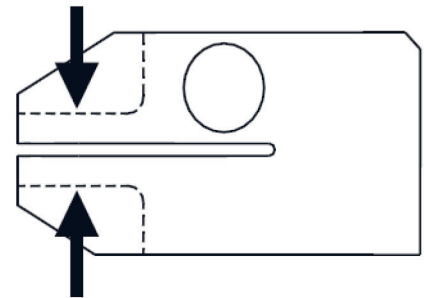
- 结构紧凑
- 不锈钢/合金钢材料
- 可用于电焊压力测量及夹紧力测试
- 汽车压装、自动化组装、3C产品测试、新能源产品组装、医疗检测、机器人领域，模具组装及其他工业测试、测量及控制系统

- Compact Design construction
- Stainless steel or alloy steel
- can be used for welding pressure measurement and clamping force test
- Suitable for Automotive press fit, automated assembly, 3C products testing, new energy product assembly, medical testing, robotics, mold assembly and other industrial testing and control system

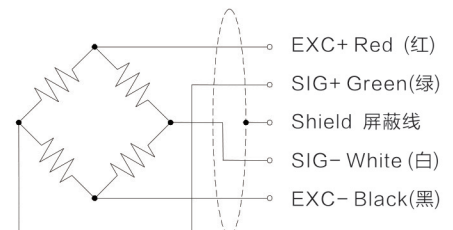
◆ 安装尺寸/Mounting Dimension



◆ 受力方式/Load Direction



◆ 配线图/Wiring Code



◆ 参数 Specifications 技术指标/Technique

参数	Specifications	技术指标/Technique
额定容量	Capacity	5, 10, 15kN
输出灵敏度	Sensitivity	$1.5 \pm 10\% \text{mV/V}$
零点输出	Zero balance	$\pm 0.03 \text{mV/V}$
非线性	Non-linearity	0.1%F.S.
滞后	Hysteresis	0.1%F.S.
重复性	Repeatability	0.05%F.S.
蠕变 (30min)	Creep(30min)	0.05%F.S.
温度灵敏度漂移	Temp.effect on output	0.05%F.S./10°C
零点温度漂移	Temp.effect on zero	0.05%F.S./10°C
输入电阻	Input impedance	$385 \pm 20 \Omega$
输出电阻	Output impedance	$350 \pm 10 \Omega$
绝缘电阻	Insulation	$\geq 5000 \text{M}\Omega / 100 \text{VDC}$
激励电压	Recommended excitation	5~15V
最大激励电压	Maximum excitation Voltage	20V
温度补偿范围	Compensated temp range	-10~60°C
工作温度范围	Operating temperature range	-20~80°C
安全载荷	Safe load limit	150%F.S.
破坏负载	Breaking load	200%F.S.
电缆线尺寸	Cable size	$\phi 4 \times 4000 \text{mm}$
防护等级	IP Class	IP67

新产品

压向传感器

拉压向传感器

压电力传感器

多维力传感器

称重传感器

张力传感器

螺纹力

扭矩传感器

其它定制力传感器

称重模块

仪表模块放大器