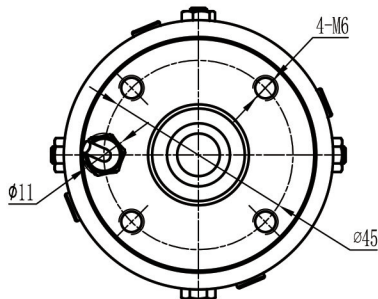
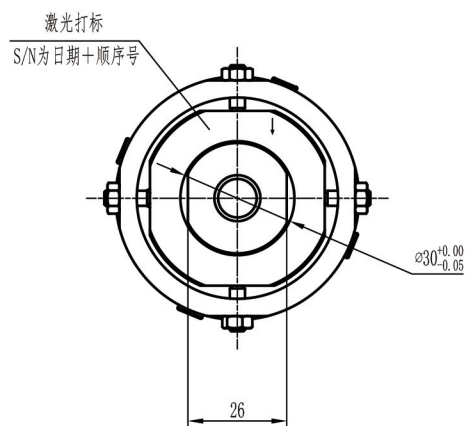
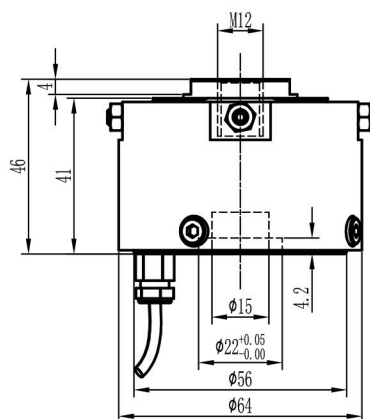


K274B



◆ 安装尺寸/Mounting Dimension



◆ 特点与用途/Features & Applications

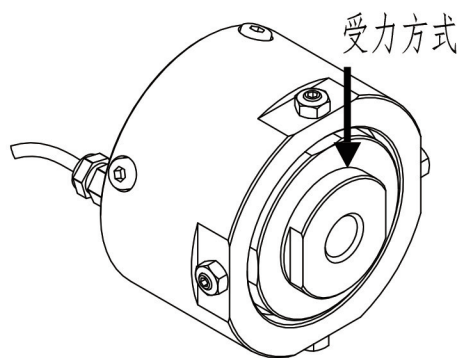
- 张力测量传感器, 不锈钢材质, 稳定性强
- 结构紧凑便于安装,
- IP67防护等级, 适用于各种环境,
- 广泛用于: 硅片切割机, 蓝宝石切割, 晶体切割、金属线、光纤、碳纤维等各种线材在线张力检测

- Tension measurement load cell with stainless steel and stable ability
- Compact design and easy to install
- IP67 protection, suitable for various testing environment
- Widely used in: silicon wafer cutting machine, sapphire cutting, crystal cutting, metal wire, fiber, carbon fiber, etc.

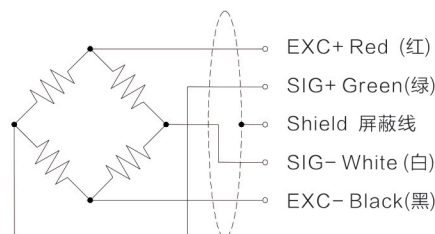
◆ 参数 Specifications 技术指标/Technique

参数	Specifications	技术指标/Technique
额定容量	Capacity	5,10,20kg
输出灵敏度	Rated output	2.0mV/V
零点输出	Zero balance	±0.05mV/V
非线性	Non-linearity	0.03%F.S.
滞后	Hysteresis	0.03%F.S.
重复性	Repeatability	0.03%F.S.
蠕变 (30min)	Creep(30min)	0.02%F.S.
温度灵敏度漂移	Temp.effect on output	0.05%F.S./10℃
零点温度漂移	Temp.effect on zero	0.03%F.S./10℃
输入电阻	Input impedance	385±20Ω
输出电阻	Output impedance	350±10Ω
绝缘电阻	Insulation	≥5000MΩ/100VDC
激励电压	Recommended excitation	5~15V
最大激励电压	Maximum excitation	20V
温度补偿范围	Compensated temp range	-20~70℃
工作温度范围	Operation temp range	-30~85℃
安全超载	Safe overload	150%F.S.
极限超载	Ultimate overload	200%F.S.
电缆尺寸	Cable size	φ4x4000mm(黑色电缆)
防护等级	IP Class	IP67

◆ 受力方式/Load Direction



◆ 配线图/ Wiring Code



新产品

压向传感器

拉压向传感器

压电力传感器

多维力传感器

称重传感器

张力传感器

螺纹力

扭矩传感器

其它定制力传感器

称重模块

仪表模块放大器