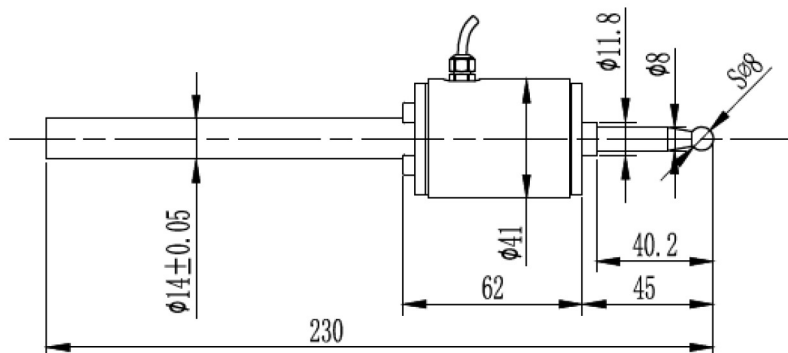


## K542



### ◆ 安装尺寸/Mounting Dimension

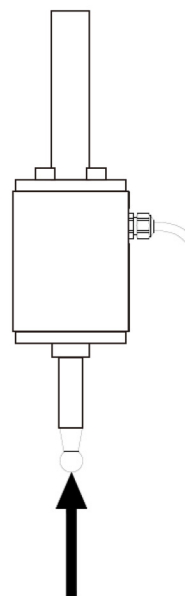


### ◆ 特点与用途/Features & Applications

- 稳定性好, 抗弯矩强, 高度低, 变形量小, 安装方便
- 拉压双向
- 主要用于推、拉力计, 料斗秤, 各种工业称重系统等
- 各种材料研磨力的测试, 汽车压装、自动化组装、3C产品测试、新能源产品组装、医疗检测、机器人领域, 模具组装

- Good stability, resist strong bending moment and easy installation.
- Tension and compression application
- Mainly used for pull and push dynamometer, hopper scale and industrial measuring system

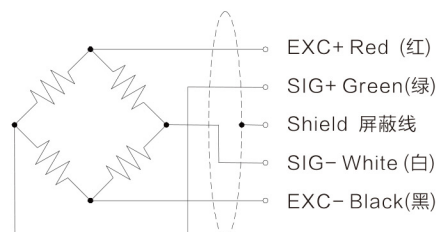
### ◆ 受力方式/Load Direction



### ◆ 参数 Specifications 技术指标/Technique

参数	Specifications	技术指标/Technique
额定容量	Capacity	5,10,20,50kg
输出灵敏度	Rated output	2.0 ± 10% mV/V
零点输出	Zero balance	± 3% mV/V
非线性	Non-linearity	0.2% F.S.
滞后	Hysteresis	0.2% F.S.
重复性	Repeatability	0.2% F.S.
蠕变 (30min)	Creep(30min)	0.1% F.S.
温度灵敏度漂移	Temp.effect on output	0.05% F.S./10°C
零点温度漂移	Temp.effect on zero	0.05% F.S./10°C
输入电阻	Input impedance	385 ± 20 Ω
输出电阻	Output impedance	350 ± 10 Ω
绝缘电阻	Insulation	≥ 5000 MΩ/100VDC
激励电压	Recommended excitation	5V
最大激励电压	Maximum excitation	15V
温度补偿范围	Compensated temp range	-10~60°C
工作温度范围	Operation temp range	-20~80°C
安全超载	Safe overload	150% F.S.
极限超载	Ultimate overload	200% F.S.
材料	Material	Stainless steel (不锈钢)
电缆尺寸	Cable size	φ 3-4000mm
防护等级	IP Class	IP66

### ◆ 配线图/ Wiring Code



新产品

压向传感器

拉压向传感器

压电力传感器

多维力传感器

称重传感器

张力传感器

螺纹力

扭矩传感器

其它定制力传感器

称重模块

仪表模块放大器