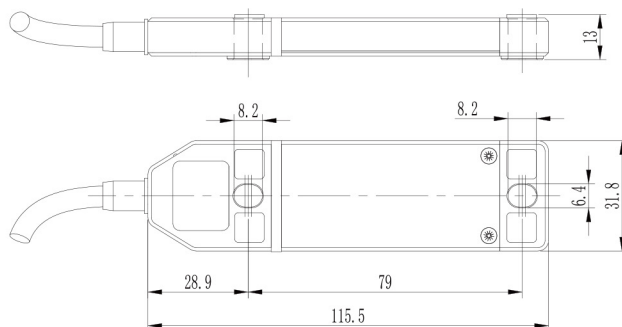


K910B



◆ 安装尺寸/Mounting Dimension



◆ 特点与用途/Features & Applications

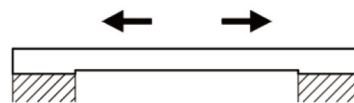
- 安装方便，只需用螺栓紧固
- 可重复使用
- 防护等级: IP66
- 采用高弹性材料作为应变材料，再选用高精度电阻应变计作为敏感元器件，精度高，长期稳定性好
- 广泛应用于大型设备，桥梁，铁路，粮仓，大坝等工程领域，用于测量安装点的应变与应力

- Easy installation, just use bolts
- Low reusable
- Low level of protection: IP66
- Using high elastic material as strain, and then choose high precision resistance strain gage as sensitive components, high precision, good stability for a long time
- Widely used in large equipment, Bridges, railways, granary, dam engineering field, such as used for measuring the strain and stress of the installation points

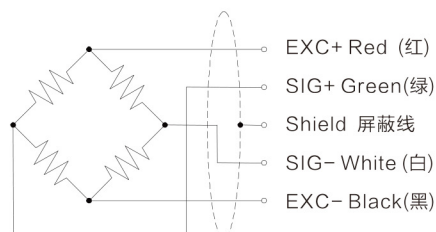
◆ 参数 Specifications 技术指标/Technique

参数	Specifications	技术指标/Technique
额定容量	Capacity	800 μ m/m
输出灵敏度	Rated output	1.5 \pm 10% mV/V
零点输出	Zero balance	\pm 5% F.S.
温度灵敏度漂移	Temp.effect on output	0.2% F.S./10 $^{\circ}$ C
零点温度漂移	Temp.effect on zero	0.5% F.S./10 $^{\circ}$ C
输入电阻	Input impedance	1000 \pm 20 Ω
输出电阻	Output impedance	1000 \pm 20 Ω
绝缘电阻	Insulation	\geq 5000M Ω /50VDC
激励电压	Recommended excitation	5~12V
最大激励电压	Maximum excitation	15V
温度补偿范围	Compensated temp range	-10~40 $^{\circ}$ C
工作温度范围	Operation temp range	-20~60 $^{\circ}$ C
安全超载	Safe overload	150% F.S.
极限超载	Ultimate overload	200% F.S.
电缆线尺寸	Cable size	ϕ 6 \times 4000mm
材料	Material	Aluminum alloy(铝合金)
单件重量	Weight approx.	0.4kg
防护等级	IP Class	IP66

◆ 受力方式/Load Direction



◆ 配线图/Wiring Code



新产品

压向传感器

拉压向传感器

压电力传感器

多维力传感器

称重传感器

张力传感器

螺纹力

扭矩传感器

其它定制力传感器

称重模块

仪表模块放大器