

K912

新产品

压向传感器

拉压向传感器

压电力传感器

多维力传感器

称重传感器

张力传感器

螺纹力

扭矩传感器

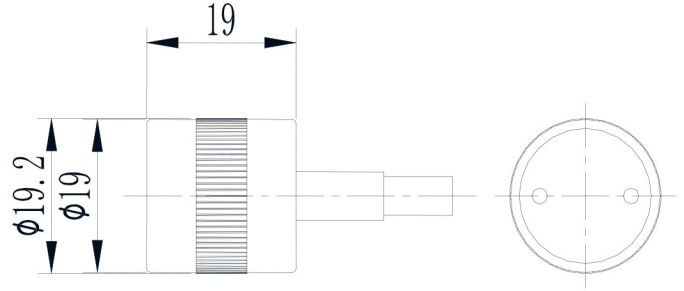
其它定制力传感器

称重模块

仪表模块放大器



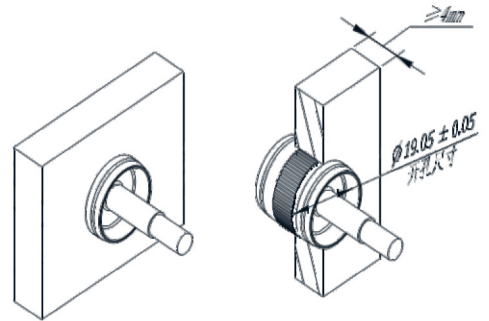
◆ 安装尺寸/Mounting Dimension



◆ 特点与用途/Features & Applications

- 镶入式安装，使用便捷
- 防护等级：IP68
- 用于轨道、大型仓储、大型冲床、钢结构厂房
- Built-in installation, easy to use
- Defined grade IP 68.
- Always be used for railway, Large warehouse equipment, large punch machine, steel structure workshop

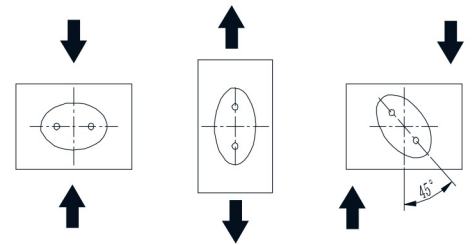
◆ 安装方式/Installation



◆ 参数 Specifications 技术指标/Technique

参数	Specifications	技术指标/Technique
额定容量	Capacity	> 20N/mm ²
零点输出	Zero balance	±0.25 F.S.
非线性	Non-linearity	0.1%F.S.
温度灵敏度漂移	Temp.effect on output	0.03%F.S./10°C
零点温度漂移	Temp.effect on zero	0.03%F.S./10°C
输入电阻	Input impedance	700 ± 10 Ω
输出电阻	Output impedance	700 ± 10 Ω
绝缘电阻	Insulation	≥5000MΩ/100VDC
激励电压	Recommended excitation	5~15V
最大激励电压	Maximum excitation Voltage	20V
温度补偿范围	Compensated temp range	-10~40°C
工作温度范围	Operating temperature range	-20~60°C
安全载荷	Safe load limit	150%F.S.
破坏负载	Breaking load	200%F.S.
电缆线尺寸	Cable size	Φ4×2000mm
材料	Material	Stainless Steel (不锈钢)
单件重量	Weight approx.	0.1kg
防护等级	IP Class	IP68

◆ 测量方式/Measuring way



◆ 配线图/Wiring Code

