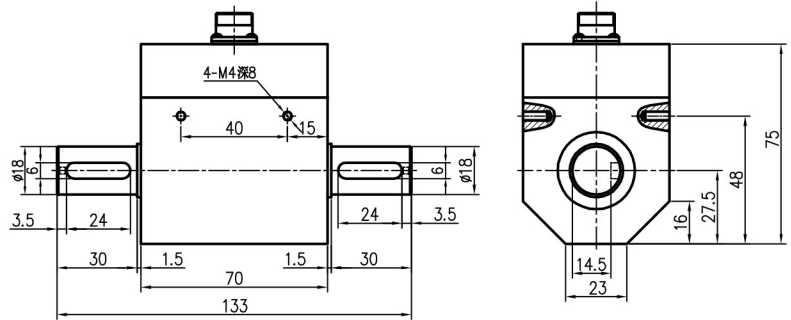


K098

◆ 安装尺寸/Mounting Dimension



Cap (N.m)	d	L	E	A	F
5,10,20,50,100	18	133	30	70	101
200,500	25	155	30	91	115

Cap (N.m)	C	B	H	键 (长×宽×高)
5,10,20,50,100	55	55	18	25×6×6
200,500	65	65	18	30×8×7

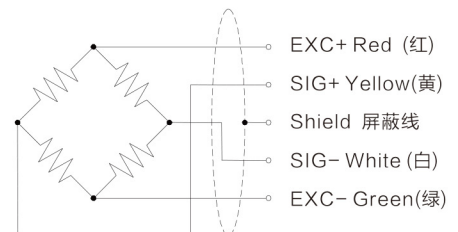
◆ 参数 Specifications 技术指标/Technique

额定容量	Capacity	5,10,20, 50,100,200,500Nm
输出灵敏度	Sensitivity	1.0~1.5mV/V
零点输出	Zero balance	± 1% F.S.
非线性	Non-linearity	0.2%F.S.
滞后	Hysteresis	0.2%F.S.
重复性	Repeatability	0.1%F.S.
蠕变 (30min)	Creep(30min)	0.1%F.S.
温度灵敏度漂移	Temp.effect on sensitivity	0.05%F.S./10℃
零点温度漂移	Temp.effect on zero	0.05%F.S./10℃
输入电阻	Input impedance	350/700 ± 10 Ω
输出电阻	Output impedance	350/700 ± 10 Ω
绝缘电阻	Insulation	≥2000MΩ/100VDC
激励电压1	Recommended excitation	± 15V (输出频率信号)
激励电压2	Recommended excitation	24V (输出模拟信号)
温度补偿范围	Compensated temp range	-10~60℃
工作温度范围	Operating temperature range	-20~60℃
安全载荷	Safe load limit	120%F.S.
破坏负载	Breaking load	150%F.S.
电缆线尺寸	Cable size	3m
防护等级	IP Class	IP66

◆ 特点与用途/Features & Applications

- 电阻应变为敏感元件和集成电路构成的一体产品;
 - 精度高, 性能稳定可靠;
 - 没有集流环等磨损件, 可高速长时间运转, 输出正反转矩信号;
 - 两端均为键连接;
 - 转速可选, 最高8000转/分钟
- The resistance strain is an integrated product consisting of sensitive components and integrated circuits;
 - High accuracy, stable and reliable performance;
 - No slip ring wear parts, high-speed running for a long time, the positive signal output torque;
 - Both ends are keyed;
 - Optional speed, maximum 8000 rpm / min.

◆ 配线图/Wiring Code



新产品

压向传感器

拉压向传感器

压电力传感器

多维力传感器

称重传感器

张力传感器

螺纹力

扭矩传感器

其它定制力传感器

称重模块

仪表模块放大器